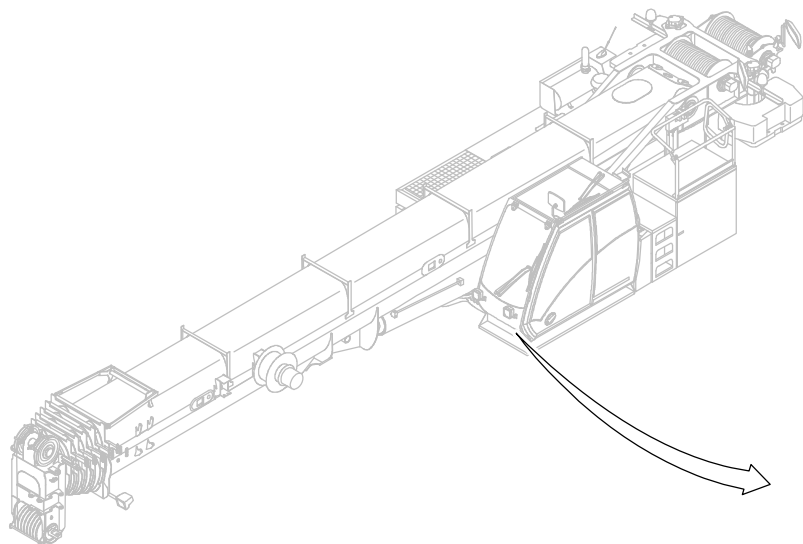


GROVESCHLAUCHLEITUNGEN OW UND TELESKOPAUSLEGER
HOSES SUPERSTRUCTURE AND TELESCOPIC JIBBILDТАFEL
PICTORIAL DISPLAY**GMK 4100
BE 803**

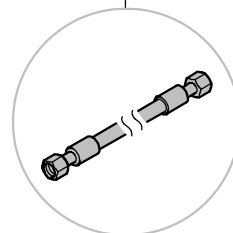
12.12

3232829-ETL A

2/2



1



2

